


製品カタログ

STANDARD POWER TRANSFORMER



(有)旭電機製作所ホームページ

 (有)旭電機製作所

〒310-0841

酒門工場 水戸市酒門町西割 4281

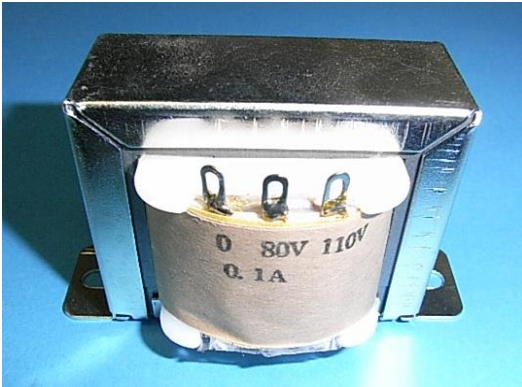
TEL 029-247-4132

FAX 029-248-2173

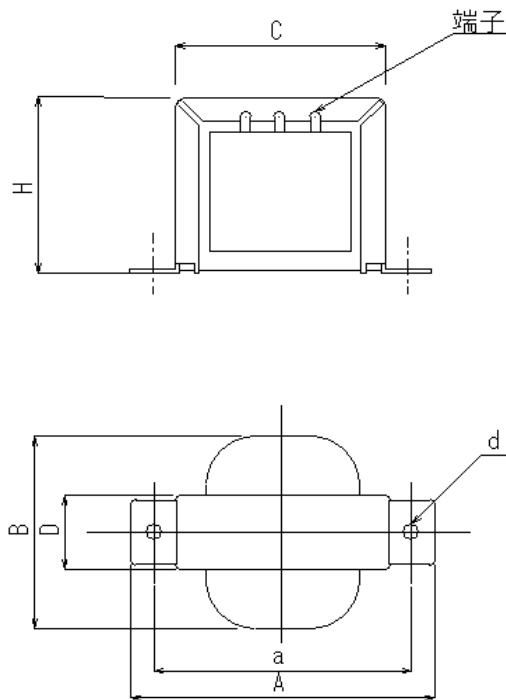
main@asahiew-ltd.com

<http://www.asahiew-ltd.com/>

TKシリーズ(1.4VA~30VA)



TKシリーズ
塵埃などの問題のない個所に適した簡易形です。
端子構造: はんだ付ラグ端子 ファストン端子 リード線引出し
材質: 3価クロメート



本表はA種絶縁の標準品で電流値6A耐電圧AC1.5KV以上は別途打合せください

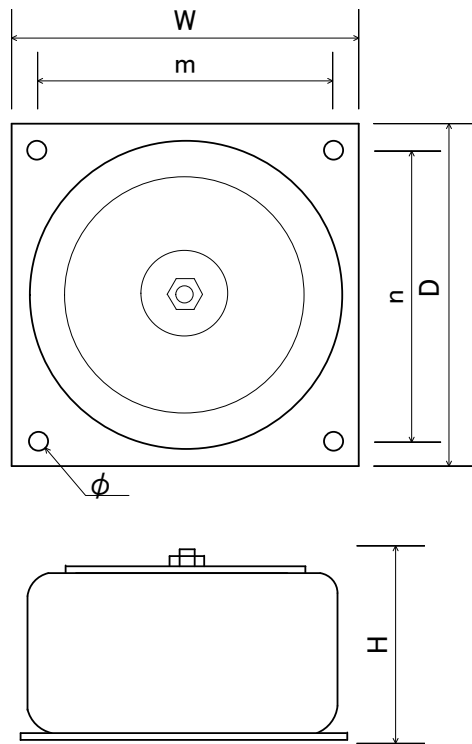
形名	最大容量	寸法 (mm)								最大端子数	
		A	B	C	D	H	a	d			
TK-1	1.4VA	61	39	43	15	36	52	3.5x5	3 x 2	EI41-13	
TK-2	2.0VA	61	42	43	17	36	52	3.5x5	3 x 2	EI41-15	
TK-3	3.0VA	70	42	50	20	43	60	4.5x6	4 x 2	EI48-18	
TK-4	4.3VA	70	46	50	22	43	60	4.5x6	4 x 2	EI48-20	
TK-7	6.5VA	85	51	62	22	53	75	4.5x6	4 x 2	EI60-20	
TK-10	9.5VA	85	56	62	27	53	75	4.5x6	4 x 2	EI60-25	
TK-14	14VA	90	58	68	27	59	80	4.5x6.5	5 x 2	EI66-25	
TK-16	16VA	90	62	68	32	59	80	4.5x6.5	5 x 2	EI66-30	
TK-23	23VA	103	65	81	27	69	93	4.5x6.5	6 x 2	6号-25	
TK-30	30VA	103	73	81	32	69	93	4.5x6.5	6 x 2	6号-30	

トロイダルシリーズ(100VA~750VA)



トロイダルシリーズ

ドーナツ形の強磁性体に巻線を巻いたコイルであり、周囲の回路の影響を受けにくく、漏れ磁束が少ないコイルです。



本表はA種絶縁の標準品で電流値6A耐電圧AC3KV以上は別途打合せください

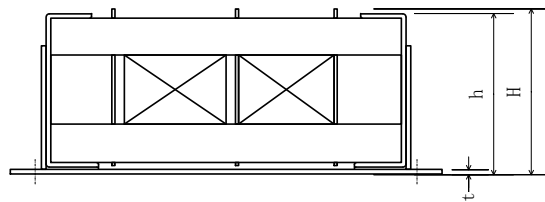
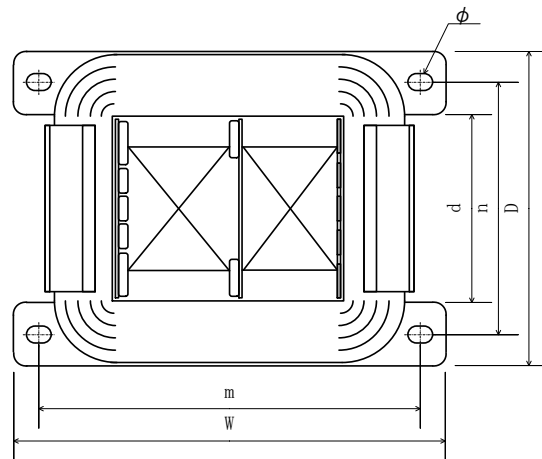
形名	最大容量	寸法 (mm)						
		W	D	H	m	n	ϕ	t
TO-A100	100VA	100	100	55	85	85	5.5	1.6
TO-A150	150VA	110	105	55	95	90	5.5	1.6
TO-A300	300VA	120	115	80	105	100	5.5	2.0
TO-A750	750VA	160	160	90	145	140	5.5	2.0

OIシリーズ (108VA~800VA)



OIシリーズ

角型巻鉄心と短冊鉄心の組み合わせにより温度特性が優れています。サイズが豊富なことで設置スペースにも優位性があるトランスです。



本表はA種絶縁の標準品で電流値6A耐電圧AC3KV以上は別途打合せください

形名	最大容量	寸法 (mm)								
		W	D	H	d	h	m	n	ϕ	t
OI-108	108VA	125	94	48.0	46.5	46.5	112	75	4.5×7	1.2
OI-156	156VA	138	102	54.0	52.5	52.5	122	82	5.5×8	1.6
OI-320	320VA	121	136	35.5	53.2	35.5	108	124	6	2.0
OI-800	800VA	146	183	48.0	72.0	48.0	132	168	8	2.0

TYシリーズ(16~1000VA)

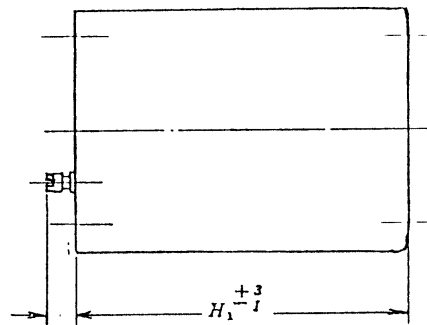
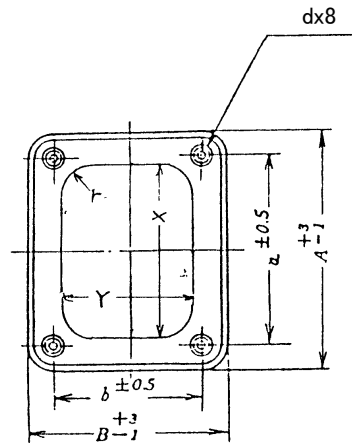


TYシリーズ

カットコアを使用した小形で漏洩磁束が小さく耐湿その他すべての点においてすぐれている半密閉形です。

端子構造: はんだ付パイプ端子

塗 装: 黒色



本表はA種絶縁の標準品で電流値10A耐電圧AC3KV以上は別途打合せください

形 名	最大容量	寸 法 (mm)									
		A	B	H ₁	a	b	d	切 抜 穴			最大 端子数
								X	Y	r	
TY- 16	16VA	56	45	90	44	33	M3	36	30	8	6
TY- 20	20VA	56	50	90	44	38	M3	36	36	8	8
TY- 25	25VA	63	50	100	51	38	M3	44	38	8	11
TY- 32	32VA	63	56	100	51	44	M3	44	40	8	12
TY- 40	40VA	63	63	100	51	51	M3	44	46	8	12
TY- 50	50VA	80	56	120	64	40	M4	58	40	12	14
TY- 63	63VA	80	63	120	64	47	M4	58	46	12	16
TY- 80	80VA	80	71	120	64	55	M4	58	54	12	16
TY- 100	100VA	80	80	120	64	64	M4	60	64	15	20
TY- 125	125VA	100	71	140	84	55	M4	78	54	15	22
TY- 160	160VA	100	80	140	80	60	M5	74	60	15	22
TY- 200	200VA	100	90	140	80	70	M5	74	70	15	24
TY- 250	250VA	100	100	150	80	80	M5	78	78	20	24
TY- 320	320VA	125	100	150	105	80	M5	100	78	20	30
TY- 400	400VA	125	112	150	105	92	M5	100	88	20	30
TY- 500	500VA	140	112	160	120	92	M5	116	88	25	36
TY- 630	630VA	140	125	160	120	105	M5	116	100	25	36
TY- 800	800VA	150	140	180	126	116	M6	116	116	25	36
TY-1000	1000VA	160	140	200	136	116	M6	116	116	25	36

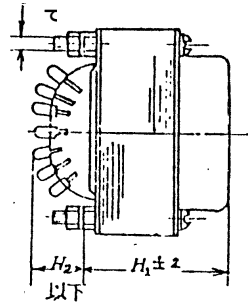
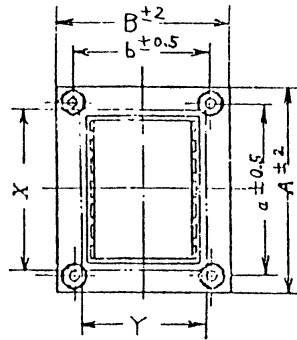
TFシリーズ(23~250VA)

TFシリーズ

トランスが筐体中に納められた塵埃などの心配のない個所に適した伏形です。

端子構造: はんだ付ラグ端子

塗 装: 黒色



本表はA種絶縁の標準品で電流値10A耐電圧AC3KV以上は別途打合せください

形 名	最大容量	寸 法(mm)									
		A	B	a	b	d	H ₁	H ₂	シャーシ切抜穴		最大 端子数
									X	Y	
TF- 23	23VA	76	67	64	51	M4	49	24	57	45	6 x 2
TF- 26	26VA						54				
TF- 30	30VA						59				
TF- 34	34VA						64				
TF- 37	37VA	86	74	71	57	M4	56	27	63	51	7 x 2
TF- 42	42VA						61				
TF- 47	47VA						66				
TF- 52	52VA						71				
TF- 53	53VA	98	84	79	64	M4	59	30	70	58	7 x 2
TF- 58	58VA						64				
TF- 64	64VA						69				
TF- 70	70VA						74				
TF- 76	76VA	104	90	87	70	M5	79	32	73	63	8 x 2
TF- 80	80VA						67				
TF- 87	87VA						72				
TF- 95	95VA						77				
TF-102	102VA	116	97	95	76	M5	82	35	85	68	8 x 2
TF-110	110VA						87				
TF-115	115VA						76				
TF-125	125VA						81				
TF-134	134VA	132	111	111	89	M5	86	38	100	80	10 x 2
TF-143	143VA						91				
TF-152	152VA						96				
TF-180	180VA						84				
TF-195	195VA	132	111	111	89	M5	89	38	100	80	10 x 2
TF-208	208VA						94				
TF-222	222VA						99				
TF-236	236VA						104				
TF-250	250VA						109				

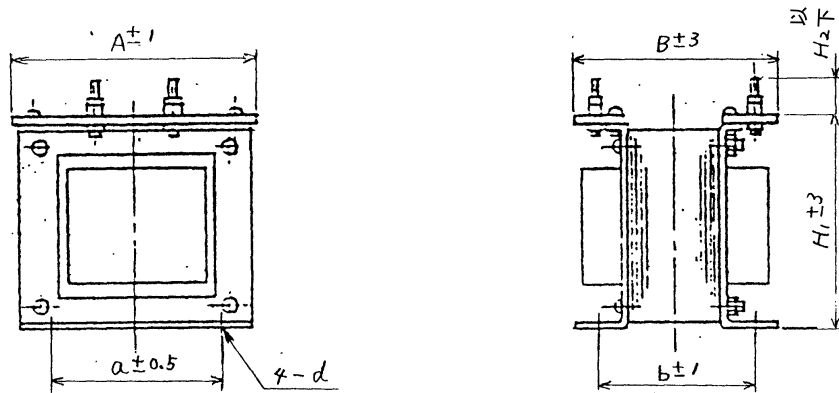
TMシリーズ(30~5000VA)

TMシリーズ

ベーク端子板を上部に設けた電流容量の大きなものであり、電圧の高いものに適した横形構造です。

端子構造: ネジ端子
はんだ付パイプ端子

塗 装: 黒色



本表はA種絶縁の標準品で電流値10A耐電圧AC3KV以上は別途打合せください

形名	最大容量	寸法 (mm)								
		A	B	H ₁	H ₂		a	b	d	
					パイプ	ネジ				
TM- 3	30VA	79	80	75	10	15	66	47	4.3x8	
TM- 5	50VA	87	110	79	10	15	52	66	4.3x9	5号-50
TM- 7	70VA	87	110	89	10	15	83	74	5x9	4号-50
TM- 10	100VA	101	115	89	10	15	83	79	5x9	4号-55
TM- 15	150VA	107	115	92	10	15	73	71	4x8	3号-55
TM- 20	200VA	131	135	116	10	15	87	75	6x9	1号-55
TM- 25	250VA	131	140	116	10	15	87	80	6x9	1号-60
TM- 30	300VA	131	155	116	10	15	87	95	6x9	1号-75
TM- 40	400VA	131	165	116	10	15	87	105	6x9	1号-85
TM- 50	500VA	164	170	169	-	17	110	120	8	48号-80
TM- 60	600VA	164	173	169	-	17	110	123	8	48号-83
TM- 75	750VA	164	175	169	-	17	110	125	8	48号-85
TM-100	1000VA	164	200	169	-	20	110	150	8	48号-110
TM-130	1300VA	164	215	169	-	20	110	165	8	48号-125
TM-150	1500VA	200	205	196	-	20	150	145	8	T-60-105
TM-200	2000VA	200	210	196	-	25	150	150	8	T-60-110
TM-300	3000VA	220	200	216	-	25	160	140	8	T-70-100
TM-400	4000VA	240	250	216	-	25	160	160	8	K240-130
TM-500	5000VA	240	270	216	-	25	160	180	8	K240-150

TM-Bシリーズ(30~5000VA)固定端子台タイプ

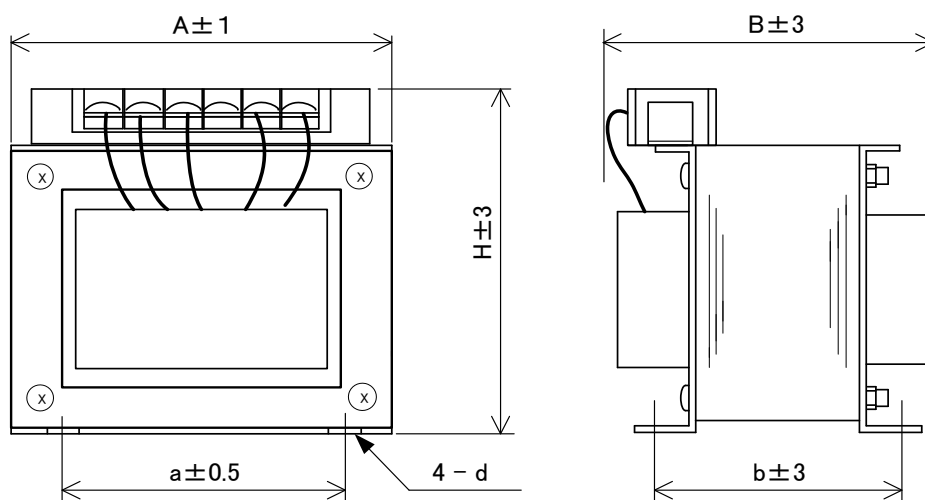


TM-Bシリーズ(固定端子台タイプ)

ベーク端子板のかわりにセルフアップねじ採用の固定端子台を設けた構造です。

端子構造:固定端子台

塗 装:黒色



本表はA種絶縁の標準品で電流値10A耐電圧AC3KV以上は別途打合せください

形名	最大容量	寸法 (mm)							
		A	B	H	a	b	d		
TM- 3B	30VA	79	80	95	66	47	4.3x8	6号-30	
TM- 5B	50VA	87	110	99	52	66	4.3x9	5号-50	
TM- 7B	70VA	87	110	109	83	74	5x9	4号-50	
TM- 10B	100VA	101	115	109	83	79	5x9	4号-55	
TM- 15B	150VA	107	115	110	73	71	4x8	3号-55	
TM- 20B	200VA	131	135	134	87	75	6x9	1号-55	
TM- 25B	250VA	131	140	134	87	80	6x9	1号-60	
TM- 30B	300VA	131	155	134	87	95	6x9	1号-75	
TM- 40B	400VA	131	165	134	87	105	6x9	1号-85	
TM- 50B	500VA	164	170	187	110	120	8	48号-80	
TM- 60B	600VA	164	173	187	110	123	8	48号-83	
TM- 75B	750VA	164	175	187	110	125	8	48号-85	
TM-100B	1000VA	164	200	187	110	150	8	48号-110	
TM-130B	1300VA	164	215	187	110	165	8	48号-125	
TM-150B	1500VA	200	205	213	150	145	8	T-60-105	
TM-200B	2000VA	200	210	213	150	150	8	T-60-110	
TM-300B	3000VA	220	200	233	160	140	8	T-70-100	
TM-400B	4000VA	240	250	233	160	160	8	K240-130	
TM-500B	5000VA	240	270	233	160	180	8	K240-150	

送信先 FAX.029-248-2173

 (有)旭電機製作所

ご注文・御見積り依頼

年 月 日

会社名・学校名		部署・所属	
お名前(ご担当者)		E-Mail	
電話番号		FAX番号	
所在地			
初回受注	納期 月 日 個	量産予定	

製品の仕様についてご記入ください

1.希望納期	月 日		
2.希望数量	*初回製作予定: 個程度	ご予算: 1台	円
	*ロット製作時: 個程度	ご希望価格: 1台あたり	円
	(ロット製作予定がございましたら御記入下さい)		
3.型式	型	*カタログの中からベースになる型式をご記入ください	
4.希望外形寸法	幅(W)	× 奥行(D)	× 高さ(H) (単位:mm)
5.耐電圧	AC kv/1分間		
6.入力電圧	V(例:100,110,200)		
7.出力	V(例:100V5A)		
8.容量	VA(出力電圧(V) × 出力電流(A)の合計です)		
9.周波数	Hz(例:50Hzまたは60Hz)		
10.電圧変動率	%		
11.電圧偏差率	%		
12.静電シールド	・あり ・なし ・○で囲んでください		
13.アース端子	・あり ・なし ・○で囲んでください		
14.使用用途	(差つかえなければ) (例:電源トランス、ステップアップトランス、電圧センサ(PT)、電流センサ(CT)など)		
その他ご要望等ございましたらご記入をお願い致します。			

守秘義務: 個人情報については、厳重に管理し、本見積りに関する以外は使用しません。

 (有)旭電機製作所

〒310-0841 茨城県水戸市酒門町西割4281
TEL: 029-247-4132(代表) FAX: 029-248-2173
Mail: main@asahiew-ltd.com <http://www.asahiew-ltd.com/>